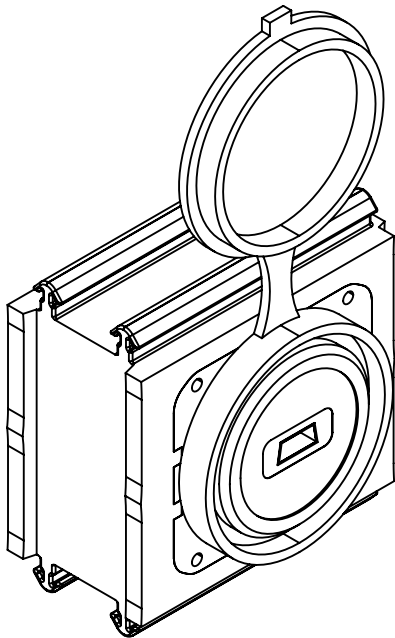
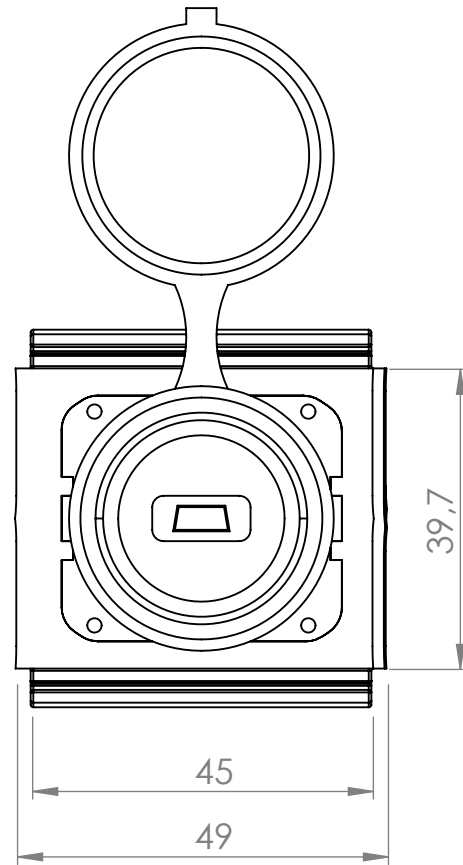
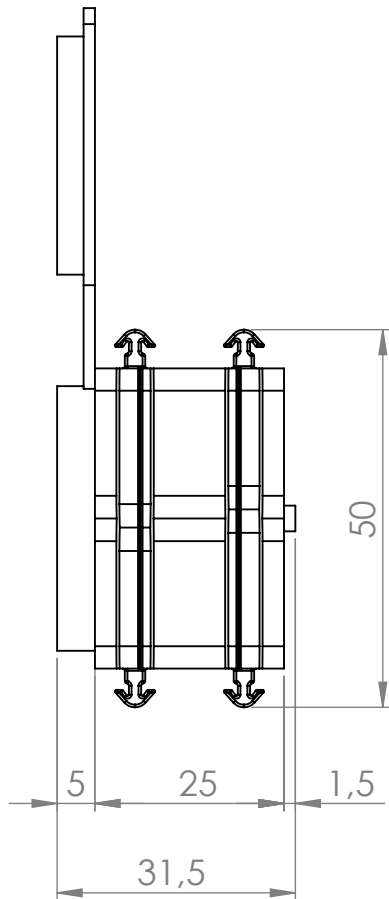


A

B

C

D



**Infiammabilità:** UL94-V0, autoestinguente  
**Temperatura:** -40°C ... +55°C  
**Proprietà:** senza alogeni, senza siliceni  
**Materiale:** elastomero termoplastico TPE+PP+PF



PP+TPE

**IP65****NEMA  
12, 4X**

EN 45545-2



ECOLAB



UL94-V0



ISO 4892-2A

RoHS  
COMPLIANT

APPROVED

Codice/ Code

**Vedi tavola**

Descrizione / Description

**SPG WF22-USB MINI**Rev.  
000Materiale / Material  
corpo: TPE  
parte interna: PP+PFColore / Color  
Nero

Peso / Weight (g)

-

Unità di misura / Measure units  
mmFormato / Format  
A4Scala / Scale  
1:1UNI-ISO  
2768-mk

www.detasultra.com

Data / Date  
03/10/2022Numero foglio / Sheet number  
1/1Numero progetto / Project number  
**1731020920**Disegn. / Drawn  
Pozzi F.

Note / Notes

-

QUESTO DISEGNO E LE SUE INFORMAZIONI SONO STRETTAMENTE RISERVATE DI PROPRIETÀ DETAS SPA.  
NON UTILIZZARE PER SCOPI DIVERSI DA QUELLI PER CUI SONO STATE FORNITE. DO NOT SCALE DRAWING.

A

B

C

D